

**SONY**<sup>®</sup>

OLED COLOR VIEW FINDER

**DVF-EL100**

SERVICE MANUAL

1st Edition

## Section 3

### Spare Parts

#### 3-1. Note on Repair Parts

##### 1. Safety Related Components Warning

###### WARNING

Components marked △ are critical to safe operation. Therefore, specified parts should be used in the case of replacement.

##### 2. Standardization of Parts

Some repair parts supplied by Sony differ from those used for the unit. These are because of parts commonality and improvement.

##### 3. Stock of Parts

Parts marked with “o” at SP (Supply Code) column of the spare parts list may not be stocked. Therefore, the delivery date will be delayed.

##### 4. Harness

Harnesses with no part number are not registered as spare parts.

##### 1. 安全重要部品

###### △警告

△印のついた部品は安全性を維持するために重要な部品です。したがって、交換する時は必ず指定の部品を使ってください。

##### 2. 部品の共通化

ソニーから供給する補修用部品は、セットに使われているものと異なることがあります。これは部品の共通化、改良等によるものです。

##### 3. 部品の在庫

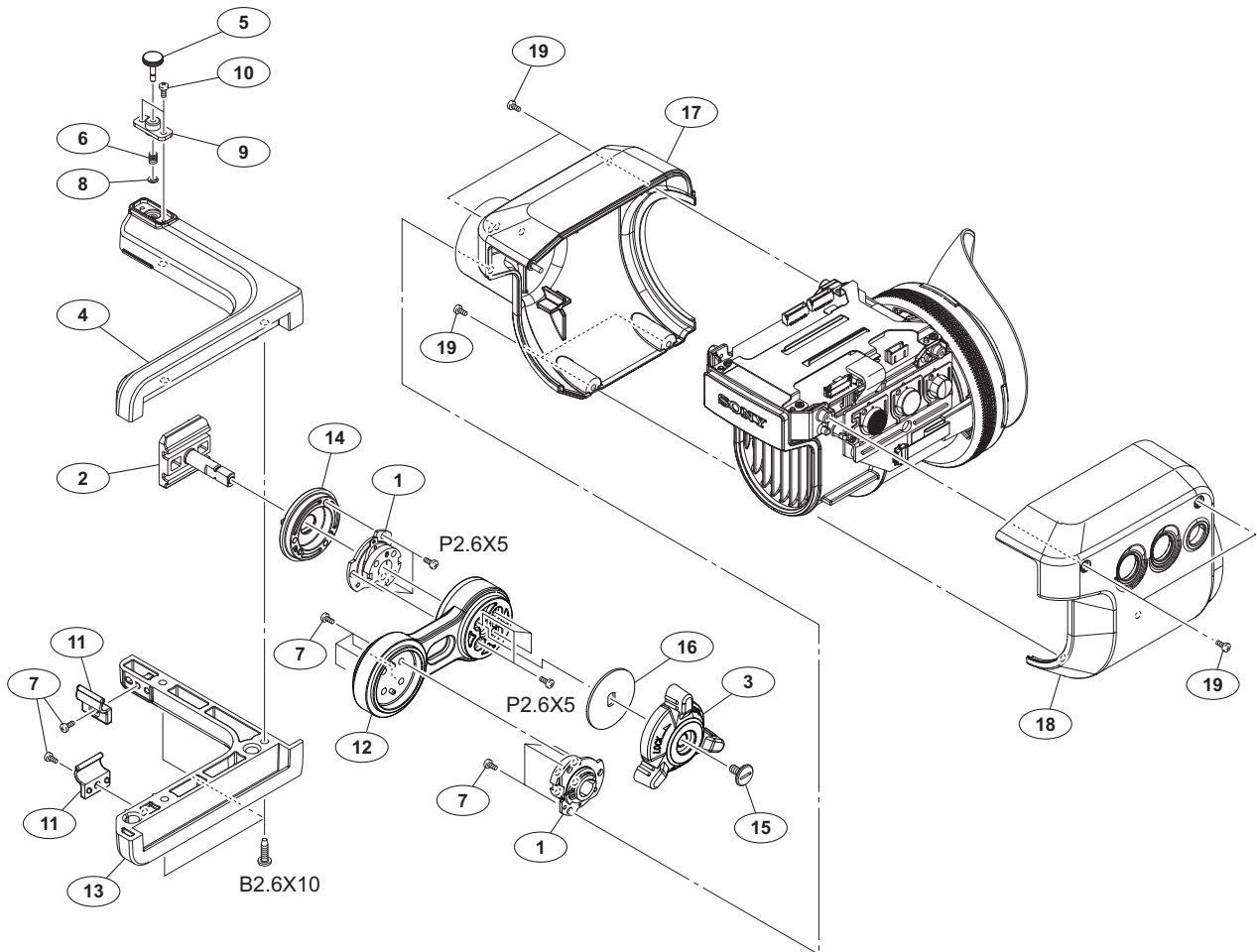
部品表の SP (Supply code) 欄に “o” で示される部品は在庫していないことがあります。納期が長くなる場合があります。

##### 4. ハーネス

部品番号の記載されていないハーネスは、サービス部品として登録されていません。

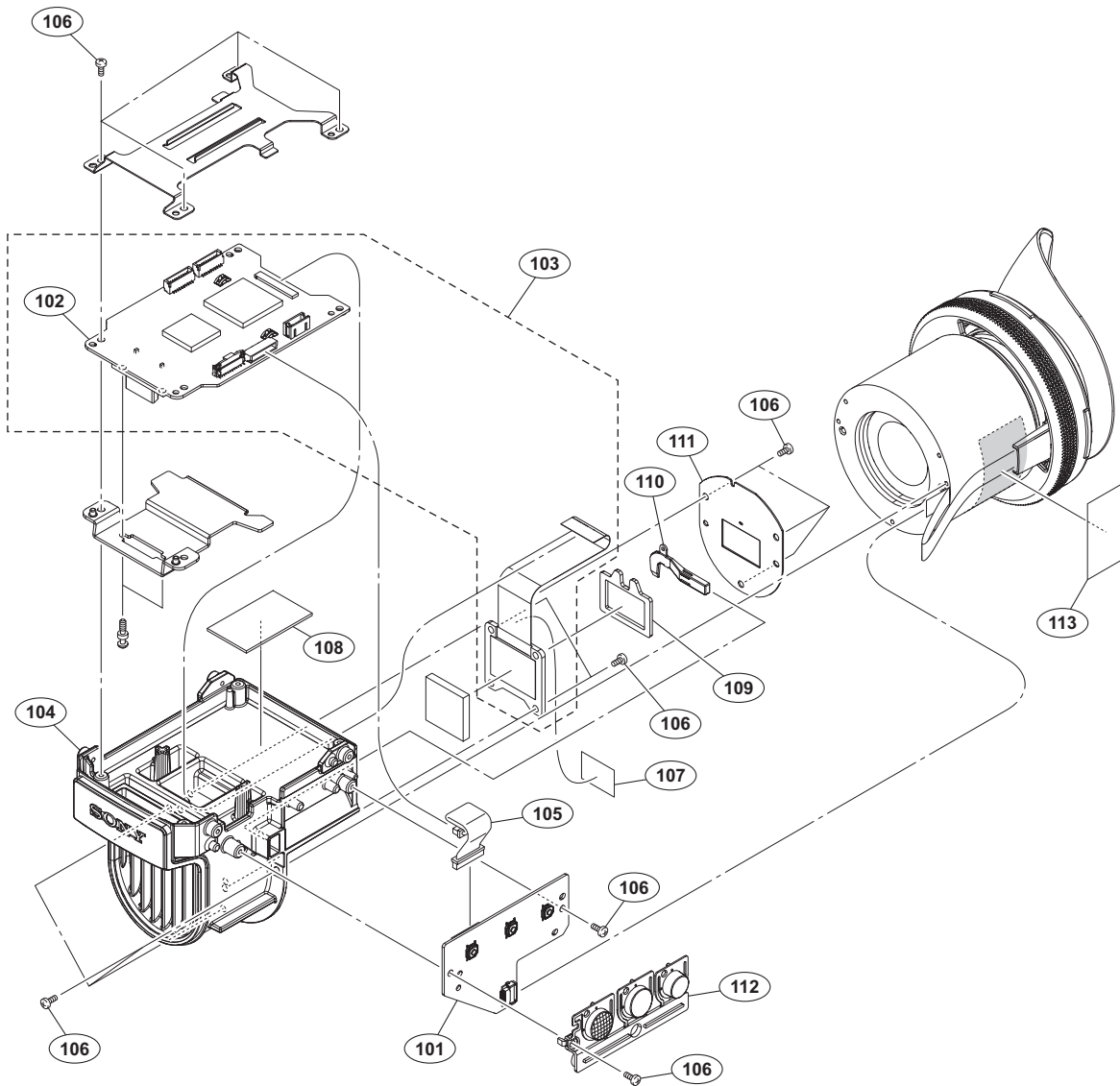
## 3-2. Exploded Views

### Cover/Arm



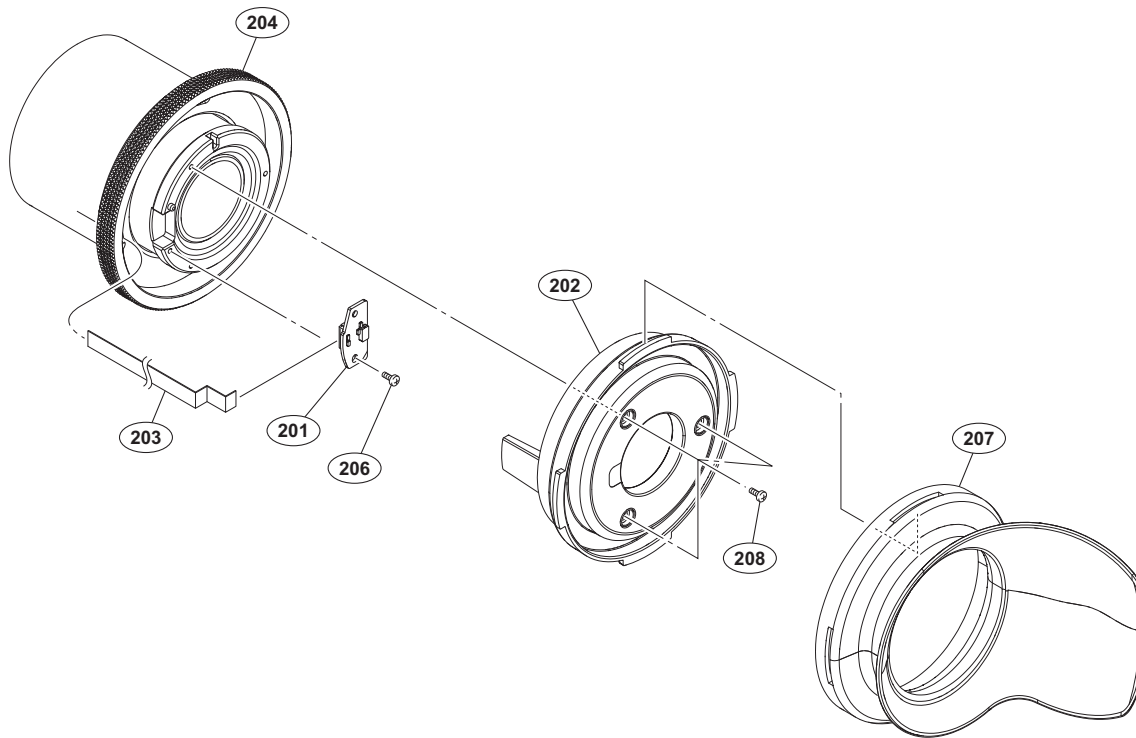
No.	Part No.	SP Description
1	X-2318-442-1 s	HINGE ASSY
2	X-2586-817-1 s	SHAFT ASSY, SHOE
3	X-2586-818-2 s	KNOB ASSY, LOCK
4	X-2587-004-1 s	L-RAIL_TOP ASSY
5	2-277-457-11 s	KNOB, STOPPER
6	2-277-466-11 s	SPRING, COMPRESSION
7	3-637-901-11 s	SCREW M2.6X5
8	3-669-465-01 s	WASHER (1.5), STOPPER
9	3-710-008-11 s	HOUSING, STOPPER
10	3-719-381-02 s	SCREW (M2X4)
11	4-197-161-01 s	HOLDER, CABLE
12	4-456-176-01 s	SINGLE ARM
13	4-456-178-01 s	L-RAIL_BOTTOM
14	4-456-179-01 s	ROCK RING
15	4-456-181-01 s	SCREW STOPPER
16	4-456-183-01 s	WASHER SLOCK
17	4-457-843-01 s	COVER, IN SIDE
18	4-457-844-01 s	COVER, OUT SIDE
19	4-654-273-02 s	ACE (M2), LOCK
	7-627-556-58 s	SCREW +P 2.6X5
	7-621-775-50 s	SCREW +B 2.6X10

# OLED



No.	Part No.	SP Description
101	A-1929-937-A s	MOUNTED CIRCUIT BOARD, SW-1593
102	A-1937-231-A s	MOUNTED CIRCUIT BOARD, IF-1230 COMPL
103	A-1938-470-A s	SERVICE OLED ASSY
104	X-2586-819-1 s	FRAME ASSY, MAIN
105	1-969-507-11 s	HARNESS, SUB (IF-SW)
106	2-630-005-01 s	SCREW (M2), NEW TRUSTER, P2
107	2-678-968-01 o	TAPE AS (1215)
108	4-165-225-01 o	SHEET (3218T1), RADIATION
109	4-457-847-01 s	CUSHION, VF
110	4-457-848-01 s	LIGHT, VF GUIDE
111	4-457-849-01 s	COVER, VF
112	4-457-850-01 s	BUTTON, SW
113	2-590-635-01 s	TAPE (AS 1/2)

## VF Loupe



No.	Part No.	SP Description
201	A-1929-938-A	s MOUNTED CIRCUIT BOARD, SE-1121
202	X-2586-820-1	s HOLDER ASSY, EYE CUP
203	1-831-154-11	s CABLE, FLEXIBLE FLAT (10 CORE)
204	1-856-548-11	s LOUPE, VF
206	2-630-005-01	s SCREW (M2), NEW TRUSTER, P2
207	3-776-341-01	s EYE CUP
208	4-654-273-02	s ACE (M2), LOCK